

Hmotnosti

Provozní hmotnost se 40cm lžící (ISO 6016)	1201 kg
Převážná hmotnost (bez příslušenství)	1102 kg
Tlak působící na terén	28.80 kPa

Motor

Výrobce / model	Schabmueller / Electric AM (TSA200)
Napětí	32 V AC
Maximální výkon	7.5 kW
Maximální točivý moment	30.0 Nm

Baterie

Model	Li-Ion
Napětí	51.8 VDC
Kapacita	11.52 kWh (2x5.76)

Hydraulický systém

Typ čerpadla	Trojité zubové čerpadlo
Výkon čerpadla	25.00 L/min
Průtok přidavné hydrauliky	20.00 L/min

Výkon

Rypná síla, násada (ISO 6015)	5550 N
Rypná síla, lžice (ISO 6015)	8294 N
Tažná síla	9905 N
Nízká jezdová rychlost	1.8 km/h
Vysoká jezdová rychlost	2.9 km/h

Mechanismus otoče

Otočení výložníku, doleva	67.0°
Otočení výložníku, doprava	64.0°
Rychlost otáčení	10.2 RPM

Provozní náplně

Nádrž hydraulického oleje	2.60 L
Hydraulický systém	9.40 L

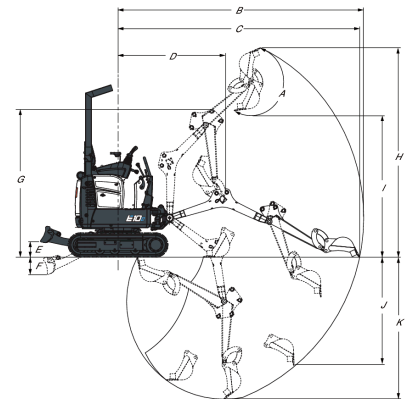
Prostředí

Hladina hluku LpA (Směrnice EU 2006/42/EC)	72 dB(A)
Hladina hluku LWA (Směrnice EU 2000/14/EC)	85 dB(A)
Vibrace působící na tělo obsluhy (ISO 2631-1)	0.68 ms ⁻²
Vibrace působící na ruce a paže obsluhy (ISO 5349-1)	0.70 ms ⁻²

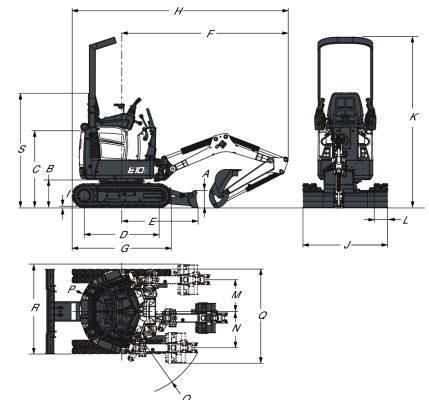
Standardní vybavení

dozerová radlice 710 mm / prodloužená 1,100 mm	Stroj IQ (telematic)
gumové pásy 180 mm	Zařízení pro manipulaci s objektem (zdvíhací oko)
Uzamčení ovládací konzoly	Nabíječka na palubní desce 230 V
Dvoučinná pomocná hydraulika s rychlospojkami	Samonavíjecí bezpečnostní pás
Elektronicky aktivované zvětšení rozchodu	Sedadlo
Elektromotor	Dvourychlostní jezd
Klakson	Stříška TOPS ¹
Chladič hydraulického oleje	Ochrana před vandaly
Hydraulicky roztažitelný podvozek od 710 do 1,100 mm	Pracovní LED světlo
Lithium-iontové baterie	Záruka: 24 měsíců, 2000 hodin (podle toho, co nastane dříve)

1. Ochranná konstrukce pro případ překlopení (TOPS) vyhovuje požadavkům normy ISO 12117

Pracovní rozsah


(A)	196.0°	(G)	1899.0 mm
(B)	3145.0 mm	(H)	2685.0 mm
(C)	3093.0 mm	(I)	1818.0 mm
(D)	1374.0 mm	(J)	1383.0 mm
(E)	196.0 mm	(K)	1820.0 mm
(F)	230.0 mm		

Rozměry


(A)	219.5 mm	(J)	710.0 mm
(B)	363.0 mm	(K)	1100.0 mm
(C)	991.5 mm	(L)	2209.0 mm
(D)	968.0 mm	(M)	180.0 mm
(E)	987.0 mm	(N)	413.0 mm
(F)	2153.0 mm	(O)	471.0 mm
(G)	1280.0 mm	(P)	1121.0 mm
(H)	2793.0 mm	(Q)	550.0 mm
(I)	16.0 mm	(S)	1490.0 mm

Možnosti

Pomocný element na ramenu	Výstraha při pohybu
Maják	Demoliční sada (kryty pro válce ramena a lžice a kryt jezdových hadic pro velké zatížení)
Jednotka kompresoru 400 V	Mazací pistole s držákem